

Multisensor True Presence

V2 DALI-2 Input Device - aparent
EAN 4007841 081812
Nr. articol 081812



high frequency
sensor 360°



Movement Ø 15 m



Presence Ø 15 m



True Presence Ø 9
m



air humidity



air pressure



brightness



CO2



Temperatur



VOC

Descrierea funcției

Detector de prezență și senzor de calitate a aerului în cadrul unui design premiat. Detectare și setare reglabilă digital prin intermediul celui mai recent standard Bluetooth Mesh. Colectarea datelor privind temperatura, umiditatea, presiunea aerului, CO2 și compușii organici volatili (COV). Măsurarea suplimentară a nivelului de zgomot și a încărcăturii de aerosoli pentru toate interfețele, cu excepția KNX.

Specificații tehnice

Dimensiuni (L x B x H)	45 x 142 x 142 mm
Cu senzor de mișcare	Da
Garanția producătorului	5 ani
Setări prin	Smartphone, Tabletă, Connect Bluetooth Mesh, App, Bus
Cu telecomandă	Nu
Variante	DALI-2 Input Device - aparent
UM1, EAN	4007841081812
Versiune	Detector de prezență
Aplicație, loc	Interior
Aplicație, încăpere	birou deschis, cameră de hotel, sală de curs, sală de conferință / sală de ședință
Culoare	alb
Include suport pentru montaj pe colț	Nu
Locul montării	tavan
Instalare	Montaj aparent
Grad de protecție	IP20

Înălțimea optimă de montaj	2,8 m
Montagehöhe max. True Presence Erfassung	4,00 m
Tehnologia HF	7,2 GHz
Detecție	de asemenea, prin sticlă, lemn și pereți de rigips
Unghi de detecție	360 °
Unghi de deschidere	160 °
Capacitatea de a masca segmente individuale	Nu
Scalabil electronic	Da
Scalabil mecanic	Nu
Rază, radial	Ø 15 m (177 m ²)
Rază, tangențial	Ø 15 m (177 m ²)
Rază, prezență	Ø 15 m (177 m ²)
Rază True Presence	Ø 9 m (64 m ²)
Puterea emițătorului	< 10 mW

Multisensor True Presence

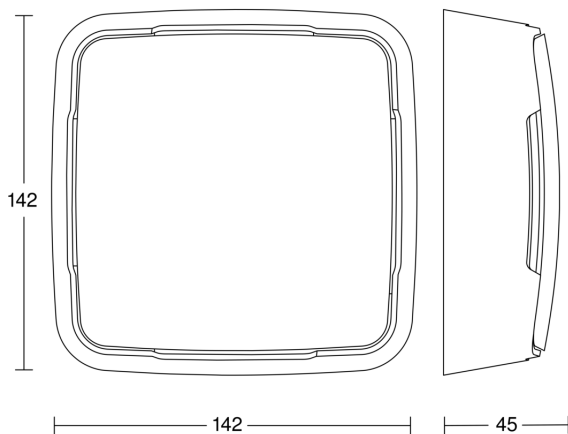
V2 DALI-2 Input Device - aparent
 EAN 4007841 081812
 Nr. articol 081812

Specificații tehnice

Temperatura ambientală	0 – 50 °C
Material	Plastic
Conexiune la rețea	220 – 240 V / 50 – 60 Hz
Consum de energie	1 W
leșire control, DALI	Adresabil/slave
Tehnologie, senzori	Senzor de lumină, Înaltă frecvență, Umiditatea aerului, Presiunea aerului, Temperatură, VOC, Geräuschpegel, CO2
Înălțime de montaj	2 – 12 m
Înălțimea de montaj max	12,00 m

Funcții	Senzor de mișcare, Senzor de lumină
Setare crepuscul	2 – 2000 lx
Funcție lumină de bază	Nu
Reglarea luminii principale	Nu
Setare crepuscul în mod TEACH	Nu
Rețele	Da
Interconectare prin	DALI-Bus, Bluetooth Mesh Connect
Max. Consumul de curent în conformitate cu IEC 62386-101	2 mA

Desen tehnic



Schema circuitului

